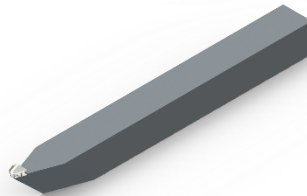
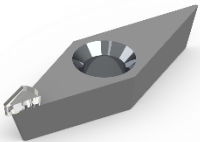


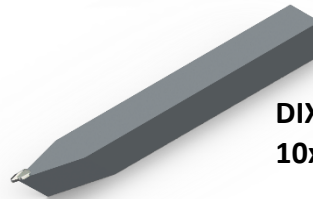
DIXI 26460 DIA VCGW 110302



**DIXI 20611 DIA R=1.mm angle 120°
10x10x60 SP**



DIXI 26460 DIA VCGW 110301



**DIXI 20611 DIA R=1.5mm angle 110°
10x10x60 SP**

Exemple d'application : diamantage lentille intraoculaire

But:

Super finition permettant de maintenir des tolérances géométriques complexes.

Outil :

DIXI 20611 DIA R=1.5mm angle 120° 10x10x60 SP

Matière :

acrylique

Machine :

Machine d'ultraprecision

Arrosage :

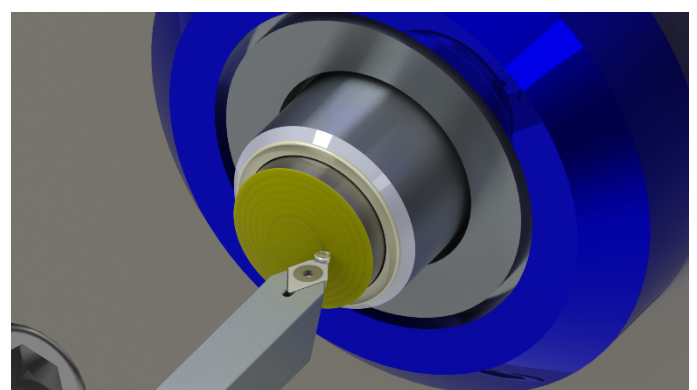
soufflage

Conditions de coupe :

n= 2000 tr/min

f= 10mm/min

Ap=4 µm



Résultat :

Performance en termes d'état de surface et d'écart de forme. Seul un usinage à l'aide d'un outillage diamant monocristallin permet ce résultat.

OPTIQUE

