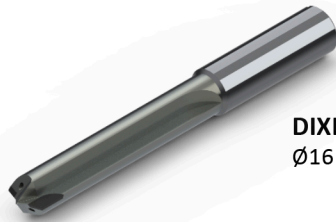




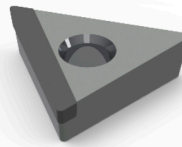
**DIXI 72420 PCD**  
Ø8 x 16 x 32 x Ø 10 x 58 Z=2



**DIXI 15020 PCD**  
Monoblockbohrer mit HSK63 Aufnahme



**DIXI 11180 PCD**  
Ø16 x 9 x 85 x Ø 6 x 120 Z=6



**DIXI 26420**  
TCMW 110204

## Anwendungsbeispiel: Carbon-Bremsenbearbeitung

### Ziel:

Verbesserung der Werkzeugstandzeit und Aufrechterhaltung der Reproduzierbarkeit des Durchmessers der zu bearbeitenden Bohrungen

### Werkzeug :

DIXI 11180 Ø 3.8 x 25 x Ø 6 x 58 Z=2 SP

### Schneidstoff :

Carbon

### Maschine :

5 Achsen Bearbeitungszentrum

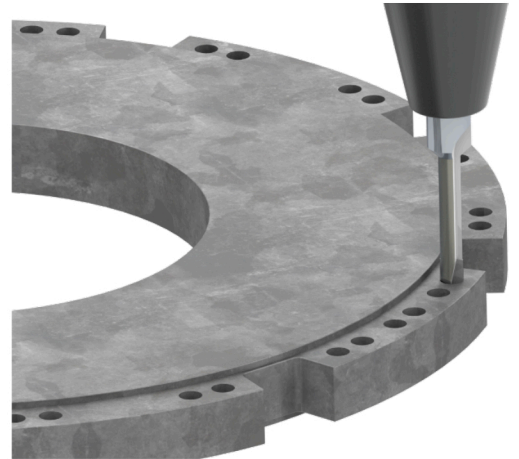
### IK:

ohne

### Schnittwerte :

N=6500 U/min

Vf=435mm/min



### Ergebnis :

Die Durchmesser sind konstant und der Prozess zuverlässig.