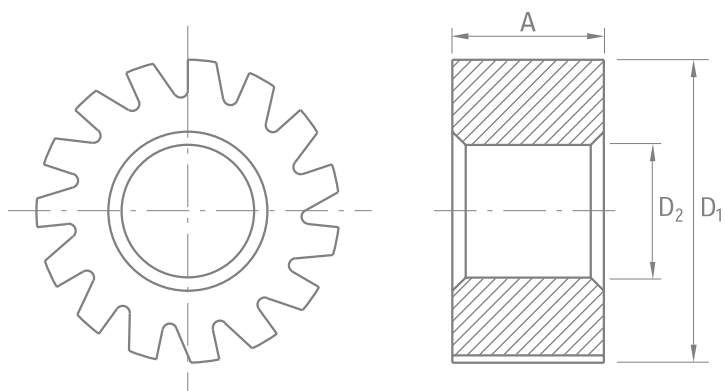


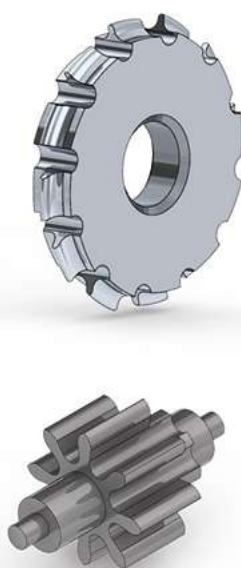
DIXI 1674 OUTILS SUR DEMANDE

FRAISES MODULE
TAILLAGE DENT PAR DENT



Acier + Pb	Acier faibl. allié	Acier fort. allié	Acier inox aust.	Titane, alliage de titane
Alliage Cu Argent Or	Alliage Cu difficile	Alu		

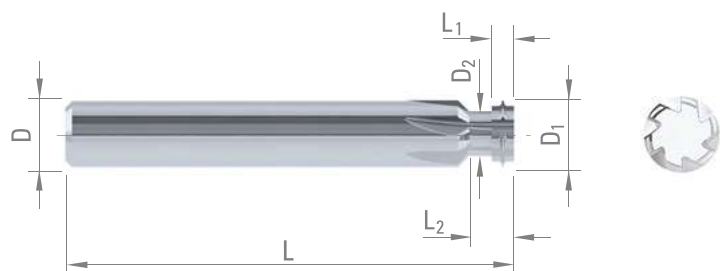
Module (m) = 0.03 - 1.00



D ₁	A	D _{2 H3}	Z	CARBURE
6	4	3.5	12	☐
8	5	3.5	12	☐
10	4	3.5	12	☐
10	5	3.5	12	☐
12	6	3.5	12	☐
16	8	8.0	12	☐
18	8	8.0	12	☐
24	8	8.0	12	☐
24	10	8.0	12	☐

DIXI 1673 OUTILS SUR DEMANDE

FRAISES À T
POUR TAILLAGE DENT PAR DENT

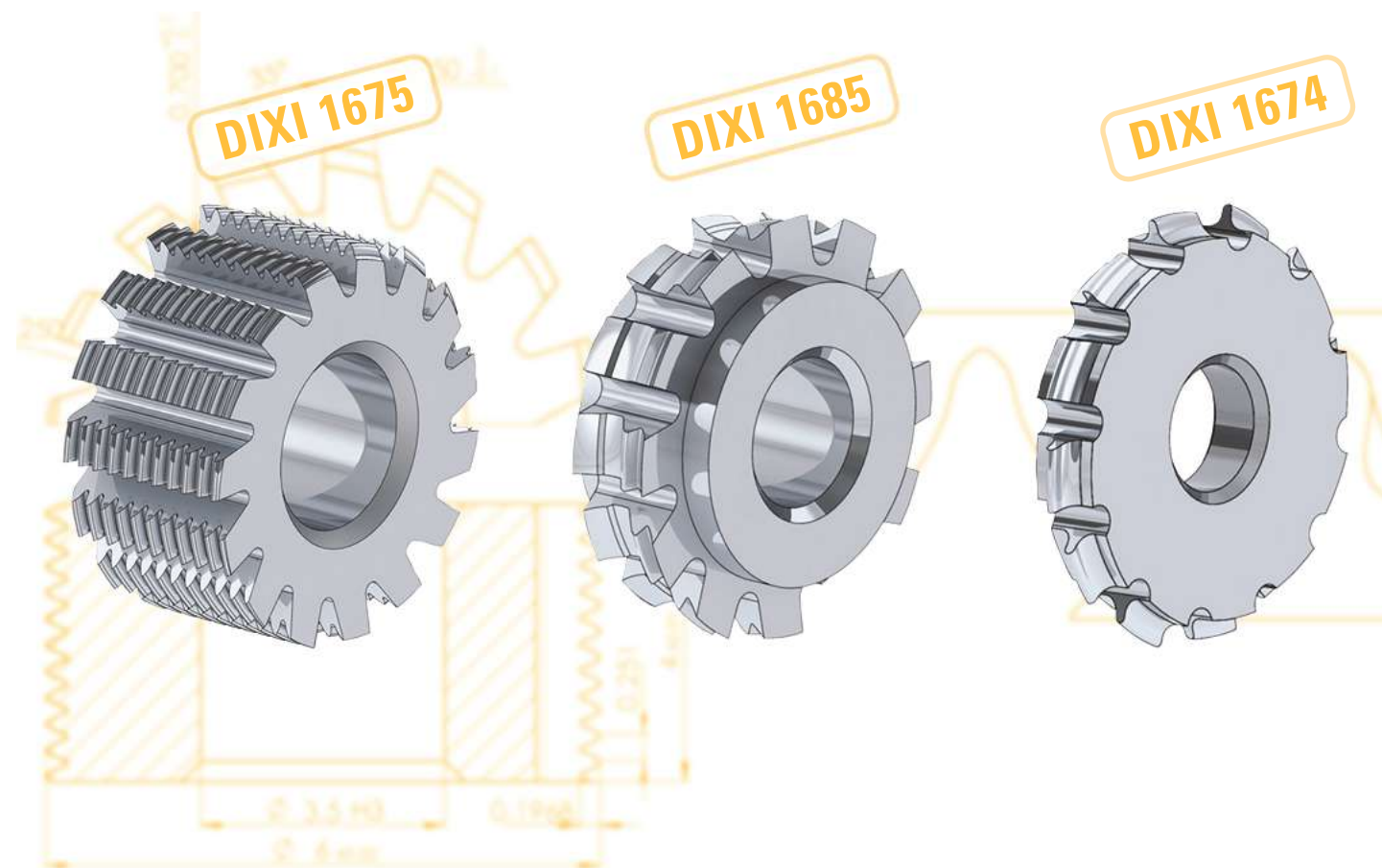


D ₁	L ₁	D ₂	L ₂	D _{H5}	L	Z	CARBURE
-0.05/-0.10							
6.0	2.0	4.0	4.15	6	42	6	☐



FRAISES-MÈRES

- A partir du module 0.04
- Taillage par génération
- Profil horloger selon normes en vigueur, NIHS, EVJ, etc...



DIXI POLYTOOL S.A.

Av. du Technicum 37
CH-2400 Le Locle

Tél. +41 (0)32 933 54 44
Fax +41 (0)32 931 89 16

dixipoly@dixi.ch
www.dixipolytool.com

Petit, précis, DIXI

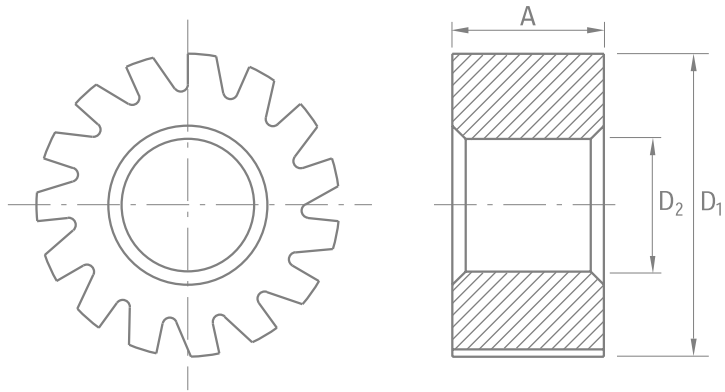
2015



www.dixipolytool.com

DIXI 1675 - 1680 OUTILS SUR DEMANDE

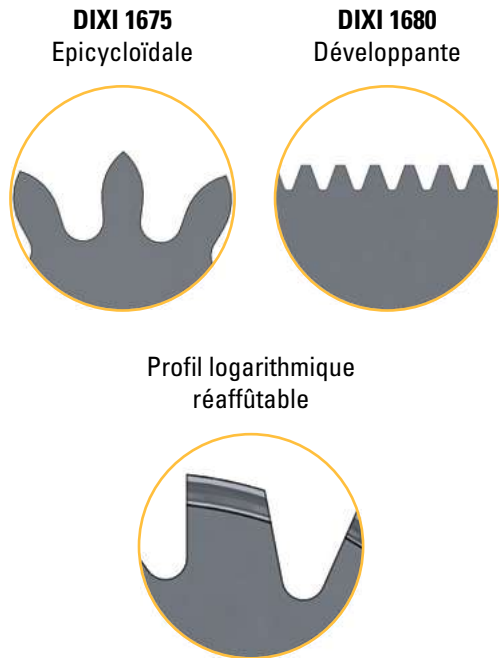
**FRAISES-MÈRES
EPICYCLOÏDALES ET DÉVELOPPANTES**



D ₁	A	D _{2 H3}	Z	CARBURE
6	4	3.5	12	<input type="checkbox"/>
	5	3.5	12	<input type="checkbox"/>
8	4	3.5	15	<input type="checkbox"/>
	5	3.5	12	<input type="checkbox"/>
10	4	3.5	15	<input type="checkbox"/>
	5	3.5	12	<input type="checkbox"/>
12	6	3.5	15	<input type="checkbox"/>
	6	4.5	12	<input type="checkbox"/>
	8	4.5	15	<input type="checkbox"/>
16	6	8.0	12	<input type="checkbox"/>
	6	8.0	15	<input type="checkbox"/>
	8	8.0	12	<input type="checkbox"/>
	8	8.0	15	<input type="checkbox"/>
18	8	8.0	12	<input type="checkbox"/>
	8	8.0	15	<input type="checkbox"/>
24	8	8.0	12	<input type="checkbox"/>
	10	8.0	12	<input type="checkbox"/>
	10	8.0	15	<input type="checkbox"/>

- Acier + Pb
- Acier faibl. allié
- Acier fort. allié
- Acier inox aust.
- Titane, alliage de titane
- Alliage Cu Argent Or
- Alliage Cu difficile
- Alu

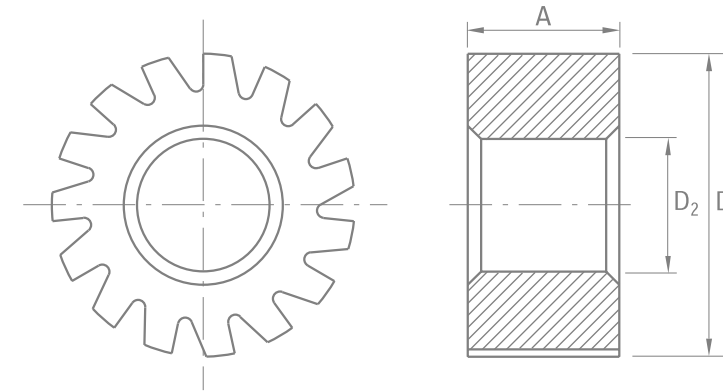
Module (m) = 0.04 - 1.00



Revêtements sur demande

DIXI 1685 OUTILS SUR DEMANDE

**FRAISES-MÈRES
INDEX**



D ₁	A	D _{2 H3}	Z	CARBURE
6	4	3.5	12	<input type="checkbox"/>
6	5	3.5	12	<input type="checkbox"/>
8	5	3.5	12	<input type="checkbox"/>
10	5	3.5	12	<input type="checkbox"/>
12	6	4.5	12	<input type="checkbox"/>
16	6	8.0	12	<input type="checkbox"/>
16	8	8.0	12	<input type="checkbox"/>
18	8	8.0	12	<input type="checkbox"/>
24	8	8.0	12	<input type="checkbox"/>
24	10	8.0	12	<input type="checkbox"/>

- Acier + Pb
- Acier faibl. allié
- Acier fort. allié
- Acier inox aust.
- Titane, alliage de titane
- Alliage Cu Argent Or
- Alliage Cu difficile
- Alu

