

Mehr Flexibilität und Effizienz mit neuen Gewindewerkzeugen

DIXI POLYTOOL S.A.
Av. du Technicum 37
CH-2400 Le Locle

Tel. +41 (0)32 933 54 44
Fax +41 (0)32 931 89 16
dixipoly@dixi.com

DIXI POLYTOOL S.A.R.L.
ZAC de Rubellin
FR-73730 Cevins

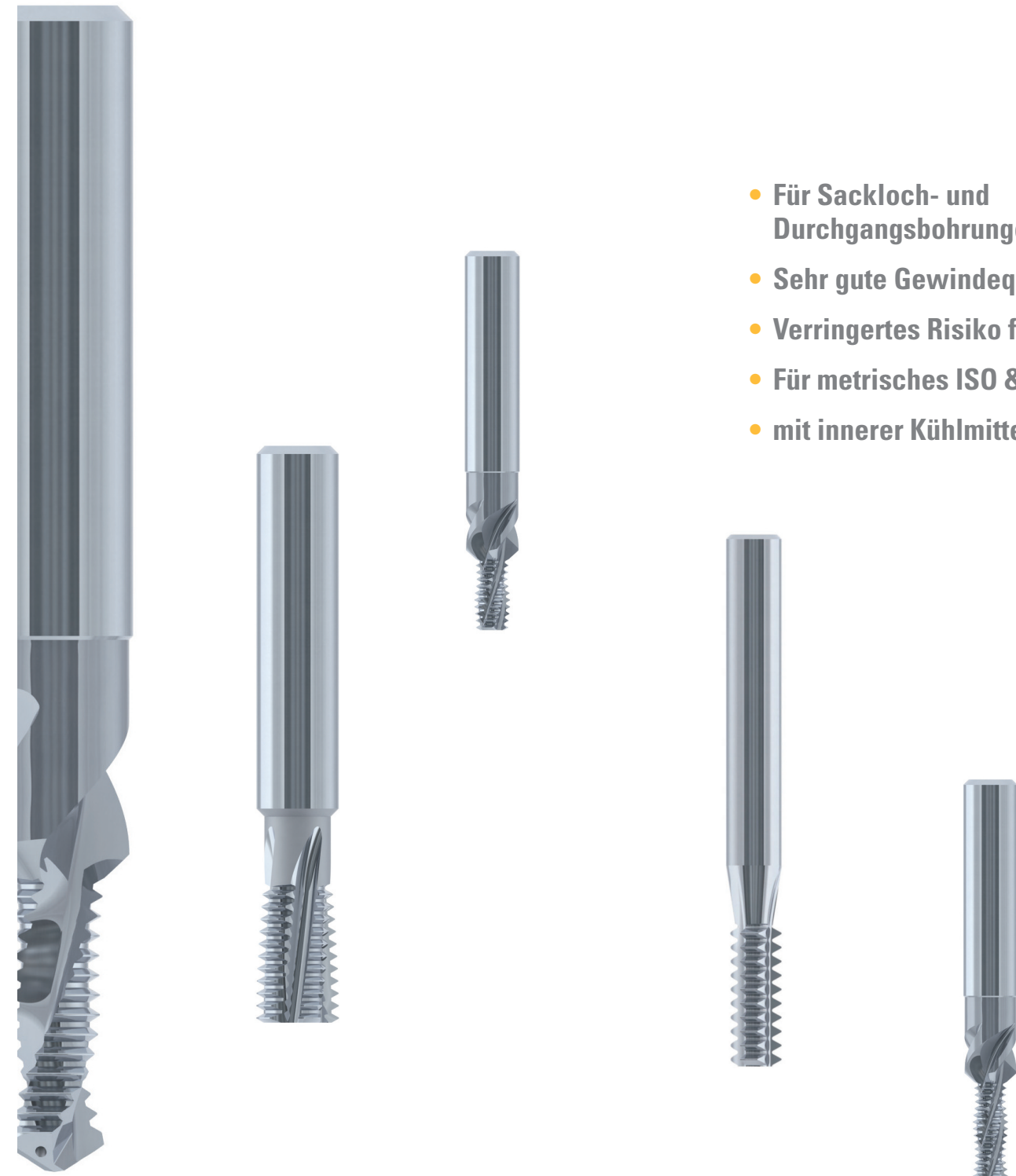
Tel. +33 (0)4 79 38 25 92
Fax +33 (0)4 79 38 26 65
dixifrance@dixi.com

DIXI POLYTOOL GmbH
Carl-Benz-Str. 11
DE-75217 Birkenfeld

Tel. +49 (0)7231-16898-0
Fax +49 (0)7231-33919
dixipolytool@dixi.com

DIXI POLYTOOL (HK) Ltd
Rm 14 12/F Decca Ind. Ctr.
12 Kut Shing Street
Chaiwan, Hong Kong

Tel. +852 2896 7336
Fax +852 2897 47 57
manfungp@netvigator.com



- Für Sackloch- und Durchgangsbohrungen
- Sehr gute Gewindequalität
- Verringertes Risiko für Werkzeugbruch
- Für metrisches ISO & UN Gewinde
- mit innerer Kühlmittelzufuhr

www.dixipolytool.com

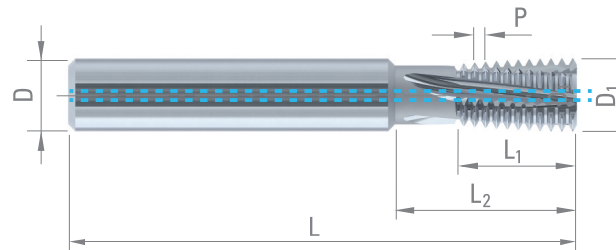
Mikrowerkzeuge sind DIXI werkzeuge

www.dixipolytool.com

DIXI 7913

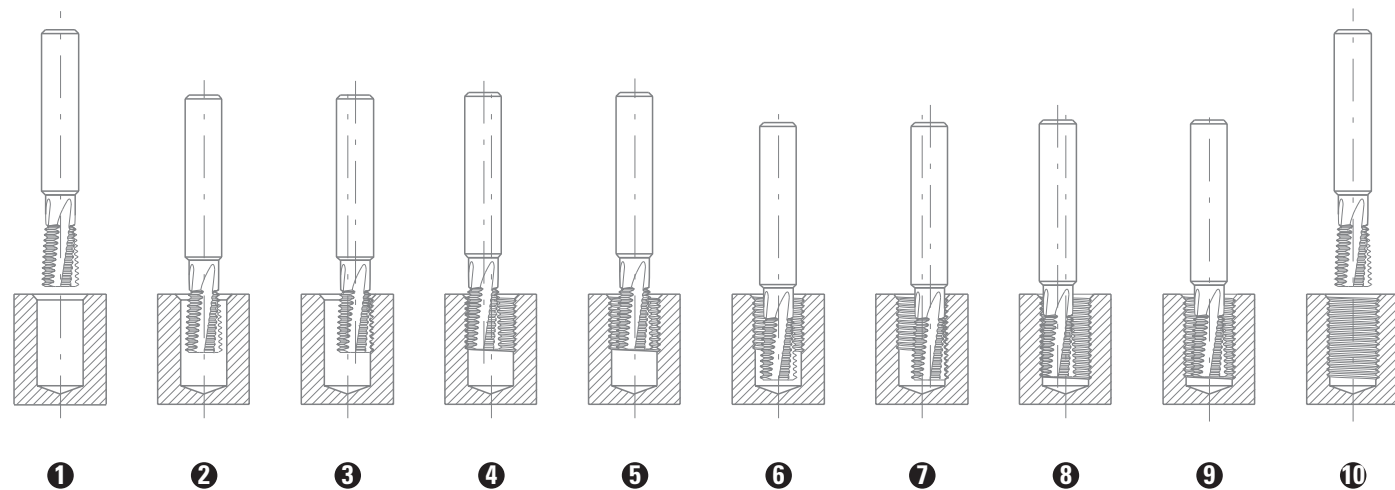
GEWINDEFÄRÄSER
MIT INNENKÜHLUNG

Z = 4-5



Stahl + Pb	Niedrig leg. Stahl	Hochleg. Stahl	Aust. Rostfreier Stahl	Gusseisen
Titan, Titanlegierung	Kupfer Leg. Silber Gold	Kupfer Leg. schwer zerspanbar	Alu	Kunststoff

Steigung P	D nom.	D ₁	L ₁	L ₂	D _{h5}	L	Z	VHM	CUTINOX
0.50	M 10	7.95	16	-	8	64	4	303435	303455
	M 14	11.95	20	31	12	80	4	303436	303456
0.75	M 10	7.95	16	-	8	64	4	303437	303457
	M 14	11.95	20	31	12	80	4	303438	303458
1.00	M 12	9.95	16	25	10	70	4	303439	303459
	M 14	11.95	20	31	12	80	4	303440	303460
	M 16	11.95	20	31	12	80	4	303441	303461
	M 20	15.95	25	40	16	90	5	303442	303462
1.25	M 24	19.95	33	50	20	105	5	303443	303463
	M 14	9.95	16	25	10	70	4	303444	303464
1.50	M 16	11.95	20	31	12	80	4	303445	303465
	M 14	9.95	16	25	10	70	4	303446	303466
2.00	M 16	11.95	20	31	12	80	4	303447	303467
	M 22	15.95	25	40	16	90	5	303448	303468
	M 26	19.95	33	50	20	105	5	303449	303469
2.50	M 16	11.95	20	31	12	80	4	303450	303470
	M 22	15.95	25	40	16	90	5	303451	303471
2.50	M 27	19.95	33	50	20	105	5	303452	303472
	M 22	15.95	25	40	16	90	5	303453	303473
	M 30	19.95	33	50	20	105	5	303454	303474



Ein umfassendes Programm an VHM-Gewindewerkzeugen

DIXI 7913
GEWINDEFÄRÄSER MIT IK
M 10 - M 30



M	MF	UN	UNJ
---	----	----	-----

X

NEU

DIXI 7923
GEWINDEFÄRÄSER SPIRALISIERT MIT IK
UNJF N°10 - UNJF 1/2"



X

NEU

DIXI 7915
GEWINDEFÄRÄSER MIT ANFASSTUFE MIT IK
M 4.0 - M 16.0



X

NEU

DIXI 7925
GEWINDEFÄRÄSER MIT ANFASSTUFE MIT IK
UNC N°8 - UNC 5/8"



X

NEU

DIXI 7985
BOHRGEWINDEFÄRÄSER MIT ANFASSTUFE MIT IK
M 4.0 - M 16.0



X

NEU

DIXI 1730 - 1731
GEWINDEWIRBLER, VOLLPROFIL
M 0.80 - M 10.00



X

DIXI 1735 - 1736
GEWINDEWIRBLER, VOLLPROFIL
UNF N°1 - UNC 1/2"



X

DIXI 1740
BOHRGEWINDEWIRBLER
S 0.80 - M 10.00



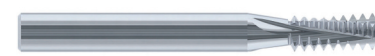
X

DIXI 7910
GEWINDEFÄRÄSER
M 1.4 - M 24.0



X

DIXI 7908
GEWINDEFÄRÄSER, SPIRALISIERT
M 2.0 - M 24.0



X

DIXI 7925

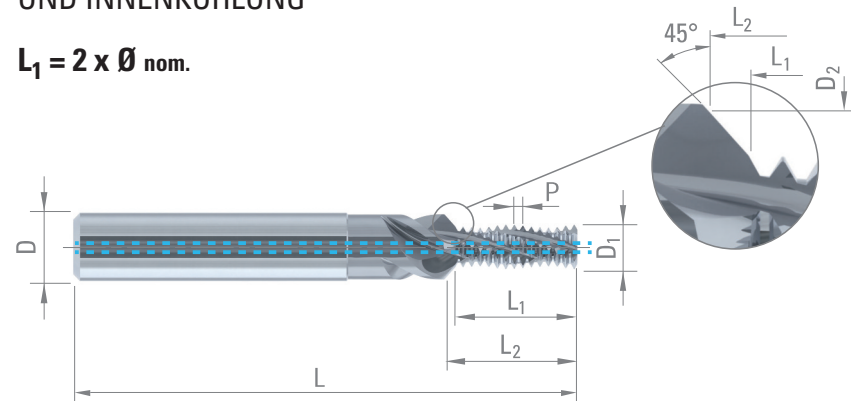
GEWINDEFÄHRER MIT SENKSTUFE UND INNENKÜHLUNG

$L_1 = 2 \times \varnothing$ nom.

Z = 3-4

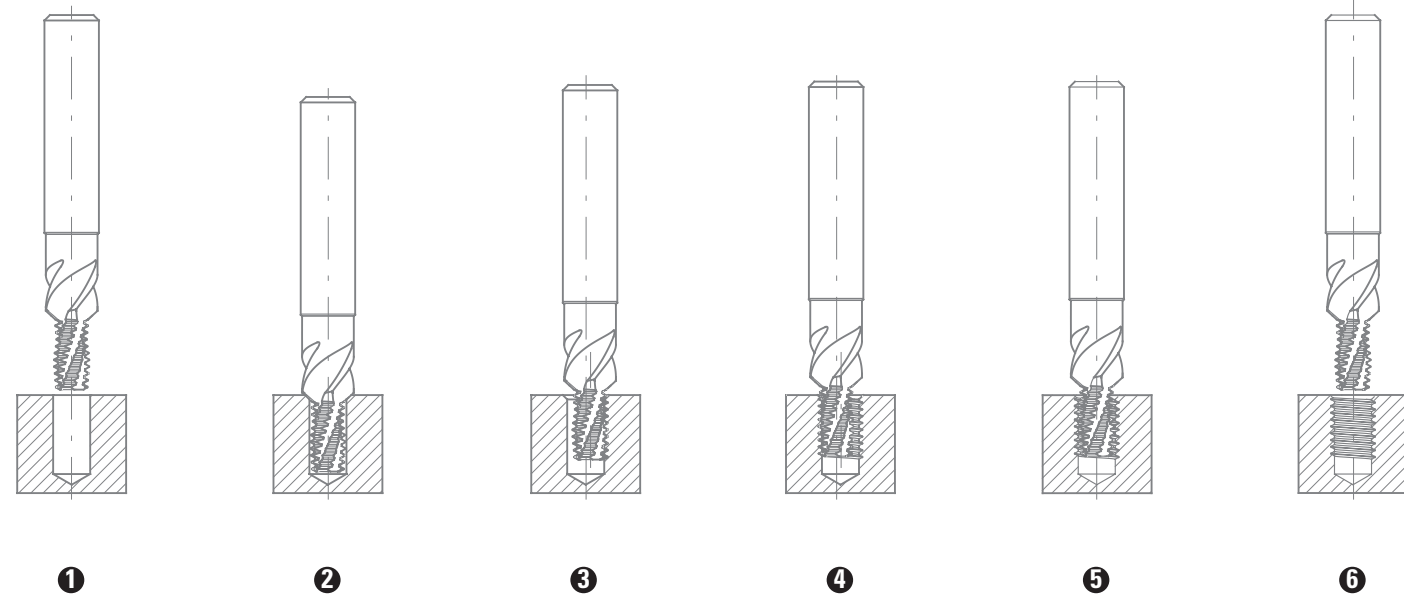


UN 60°



Stahl + Pb	Niedrig leg. Stahl	Hochleg. Stahl	Aust. Rostfreier Stahl	Gusseisen
Titan, Titan-legierung	Kupfer Leg. Silber Gold	Kupfer Leg. schwer zerspanbar	Alu	Kunststoff

UNC	TPI	D ₁	D ₂	L ₁	L ₂	D _{h5}	L	Z	VHM	CUTINOX
N° 8	32	3.10	4.4	9.10	9.7	6	48	3	303401	303411
N° 10	24	3.60	5.1	11.00	11.9	6	54	3	303402	303412
N° 12	24	4.10	5.8	12.10	13.0	6	54	3	303403	303413
1/4"	20	4.80	6.7	14.50	15.6	8	62	3	303404	303414
5/16"	18	5.95	8.3	17.60	18.7	10	74	3	303405	303415
3/8"	16	7.50	10.0	21.40	22.6	12	80	4	303406	303416
7/16"	14	8.80	11.7	24.40	25.9	12	80	4	303407	303417
1/2"	13	10.30	13.3	28.20	29.8	14	90	4	303408	303418
9/16"	12	10.80	15.0	30.60	32.3	16	102	4	303409	303419
5/8"	11	11.90	16.7	35.70	37.6	18	102	4	303410	303420



DIXI 7985

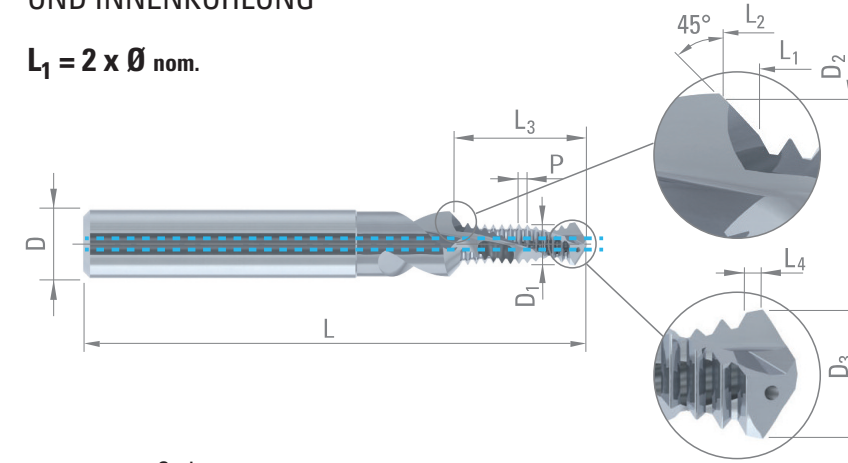
BOHRGEWINDEFÄHRER MIT SENKSTUFE UND INNENKÜHLUNG

$L_1 = 2 \times \varnothing$ nom.

Z = 2

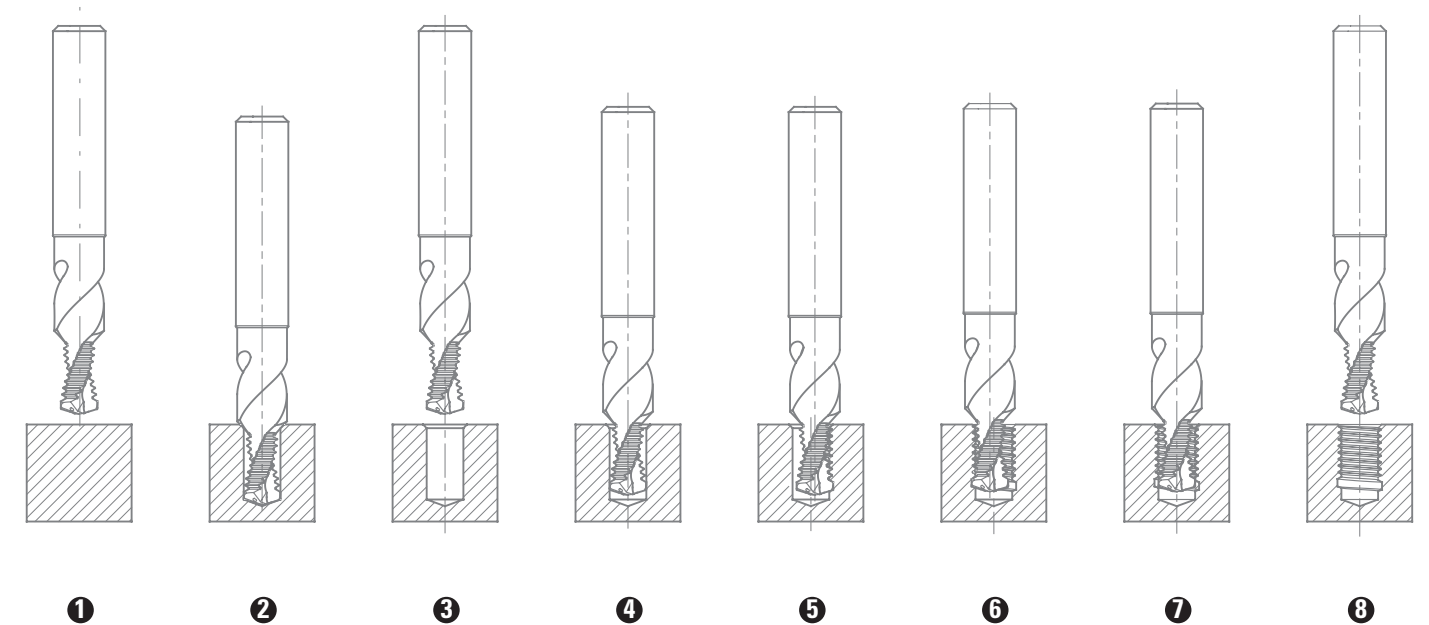


ISO 60°



Gusseisen	Kupfer Leg. Silber Gold	Kupfer Leg. schwer zerspanbar	Alu
-----------	-------------------------	-------------------------------	-----

D nom.	Steigung P	D ₁	D ₂	D ₃	L ₁	L ₂	L ₃	L ₄	D _{h5}	L	VHM	CUTINOX
M 4.0	0.70	3.20	4.2	3.30	8.90	8.9	9.5	0.7	6	48	303421	303428
M 5.0	0.80	4.00	5.3	4.20	11.10	11.0	11.8	0.8	6	54	303422	303429
M 6.0	1.00	4.75	6.3	5.00	13.85	13.7	14.6	1.0	8	62	303423	303430
M 8.0	1.25	6.35	8.4	6.75	18.60	18.4	19.6	1.3	10	74	303424	303431
M 10.0	1.50	7.95	10.5	8.50	22.40	22.2	23.7	1.5	12	80	303425	303432
M 12.0	1.75	9.95	12.6	10.25	26.00	25.5	27.4	1.5	14	90	303426	303433
M 16.0	2.00	13.20	16.8	14.00	35.90	35.1	37.6	1.5	18	102	303427	303434

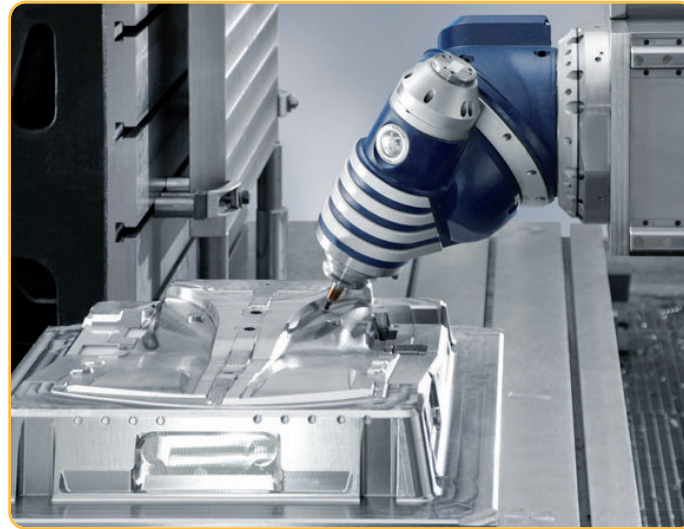


Anwendungsbereiche

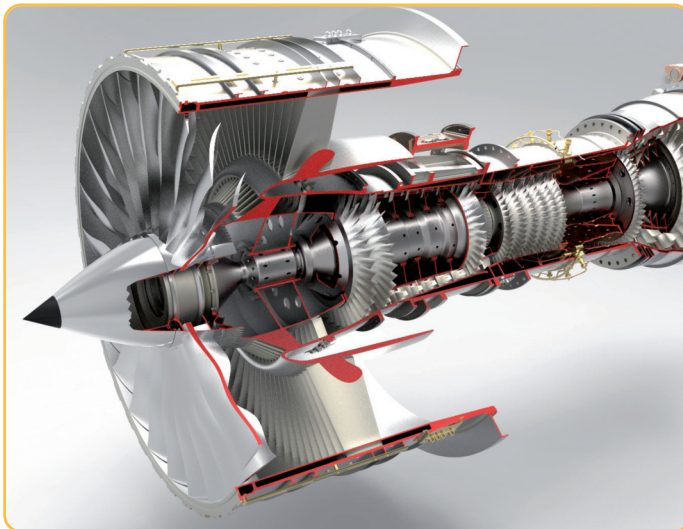
Automotive



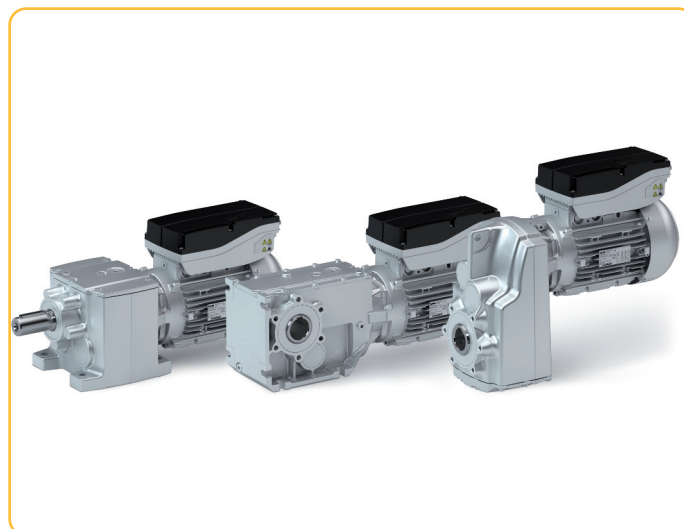
Formen- und Werkzeugbau



Luftfahrt



Pneumatik und Hydraulik



Windenergie



Öl- und Gasindustrie



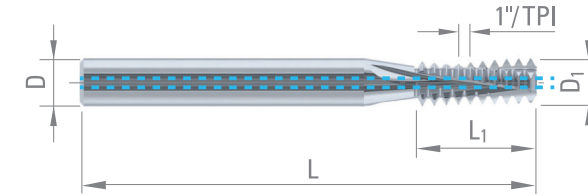
DIXI 7923

GEWINDEFÄSER, SPIRALISIERT
MIT INNENKÜHLUNG

Z = 3-4



$L_1 = 2 \times \varnothing_{nom}$.



Stahl + Pb	Niedrig leg. Stahl	Hochleg. Stahl	Aust. Rostfreier Stahl	Gusseisen
Titan, Titan-legierung	Kupfer Leg. Silber Gold	Kupfer Leg. schwer zerspanbar	Alu	Kunststoff

UNJF	TPI	D ₁	L ₁	D _{h5}	L	Z	VHM
N° 10	32	3.90	11.50	6	54	3	303381
1/4"	28	5.20	14.00	6	54	3	303382
5/16"	24	5.95	17.40	6	54	3	303383
3/8"	24	7.95	20.60	8	64	4	303384
7/16"	20	7.95	24.70	8	64	4	303385
1/2"	20	9.95	27.30	10	74	4	303386

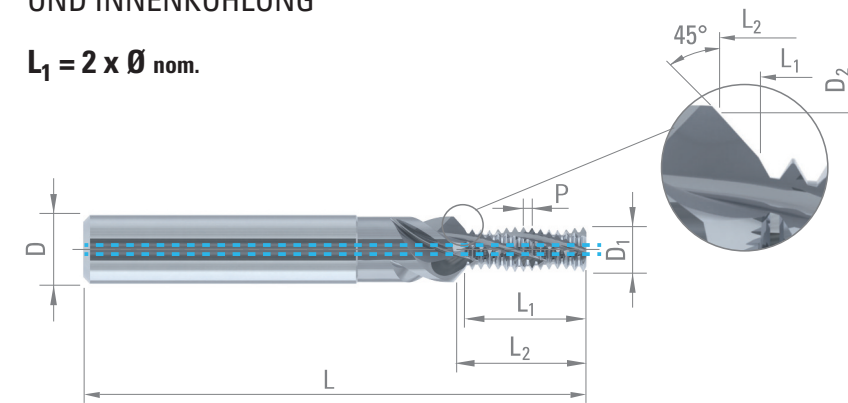
DIXI 7915

GEWINDEFÄSER MIT SENKSTUFE
UND INNENKÜHLUNG

Z = 3-4



$L_1 = 2 \times \varnothing_{nom}$.



Stahl + Pb	Niedrig leg. Stahl	Hochleg. Stahl	Aust. Rostfreier Stahl	Gusseisen
Titan, Titan-legierung	Kupfer Leg. Silber Gold	Kupfer Leg. schwer zerspanbar	Alu	Kunststoff

D nom.	Steigung P	D ₁	D ₂	L ₁	L ₂	D _{h5}	L	Z	VHM	CUTINOX
M 4.0	0.70	3.10	4.2	8.70	9.3	6	48	3	303387	303394
M 5.0	0.80	3.90	5.3	10.70	11.5	6	54	3	303388	303395
M 6.0	1.00	4.70	6.3	13.40	14.3	8	62	3	303389	303396
M 8.0	1.25	6.40	8.4	18.10	19.1	10	74	3	303390	303397
M 10.0	1.50	8.10	10.5	21.70	22.9	12	80	4	303391	303398
M 12.0	1.75	9.95	12.6	25.30	26.7	14	90	4	303392	303399
M 16.0	2.00	13.40	16.8	34.90	36.6	18	102	4	303393	303400