

ABTRENNEN

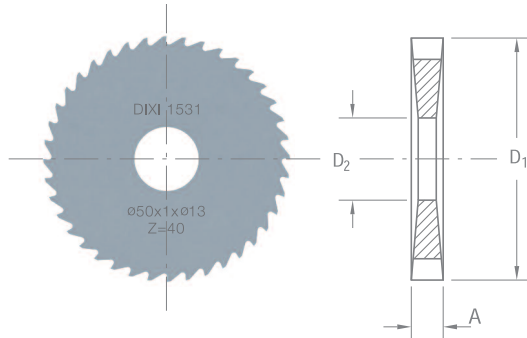
KREISSÄGEN AB LAGER

DIXI 1531

KREISSÄGEN, GROBE VERZÄHNUNG

Ø 15 - 125 mm

D_1 js12
 $A_{\pm 0.01}$ 0.20 - 4.00 mm

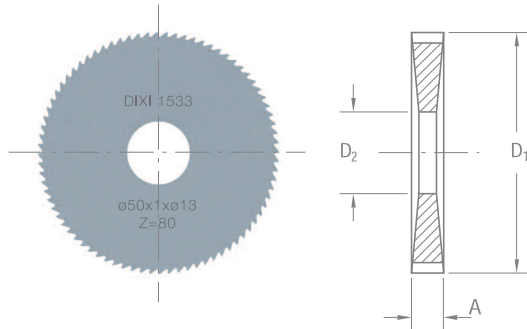


DIXI 1533

KREISSÄGEN, FEINE VERZÄHNUNG

Ø 15 - 160 mm

D_1 js12
 $A_{\pm 0.01}$ 0.20 - 5.00 mm

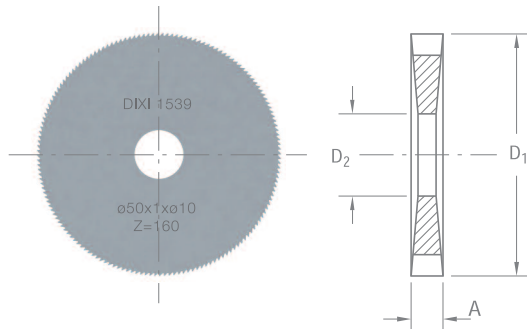


DIXI 1539

KREISSÄGEN, EXTRA FEINE VERZÄHNUNG

Ø 10 - 50 mm

D_1 js12
 $A_{\pm 0.01}$ 0.08 - 1.50 mm

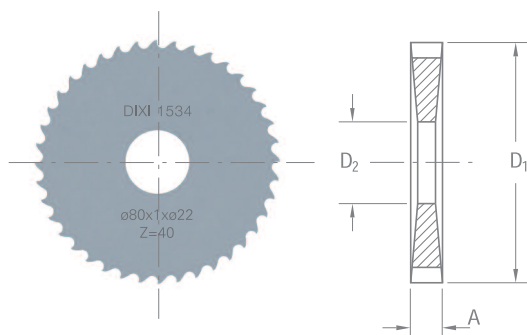


DIXI 1534

KREISSÄGEN, BOGENZAHN

Ø 20 - 100 mm

D_1 js12
 $A_{\pm 0.01}$ 0.30 - 3.00 mm

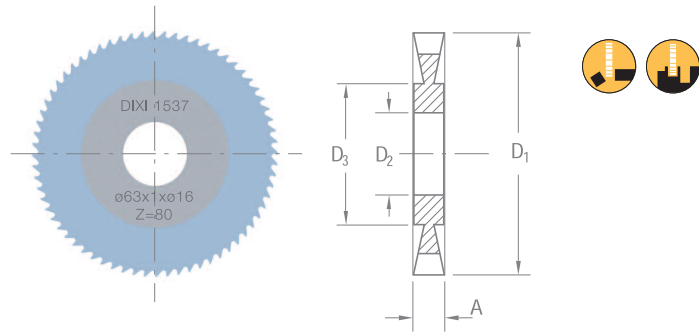


DIXI 1537 CUTINOX

KREISSÄGEN FÜR ROSTFREIEN STAHL

Ø 50 - 100 mm

D_1 js12
 $A_{\pm 0.01}$ 0.60 - 1.00 mm

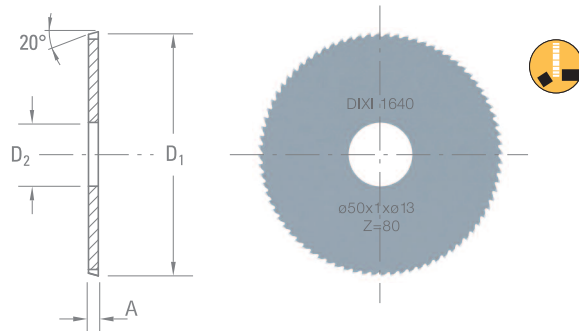


DIXI 1640

WINKEL KREISSÄGEN
LINKS- UND RECHTSSCHNEIDEND

Ø 50 - 100 mm

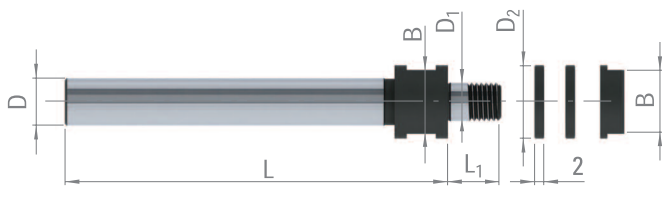
D_1 js12
 $A_{\pm 0.01}$ 0.50 - 1.00 mm



DIXI 2713

KREISSÄGENAUFNAHMEN
FRONTSEITIGE SPANNUNG

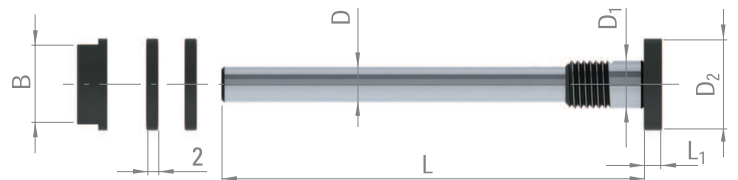
D_{1h6} 3 - 16 mm



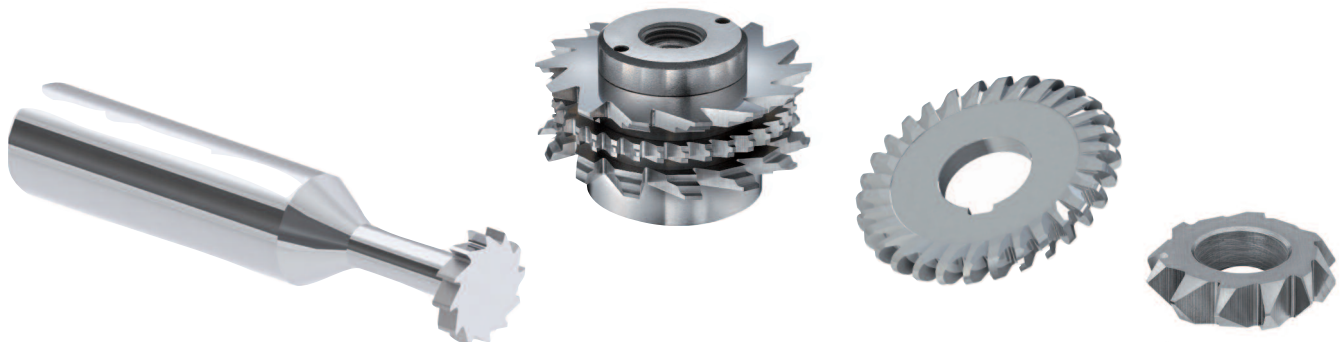
DIXI 2714

KREISSÄGENAUFNAHMEN
RÜCKSEITIGE SPANNUNG

D_{1h6} 5 - 22 mm



FORMSÄGEN, T-NUTENFRÄSER UND SONDERWERKZEUGE



DIXI POLYTOOL S.A.

Av. du Technicum 37
CH-2400 Le Locle

Tel. +41 (0)32 933 54 44
Fax +41 (0)32 931 89 16

dixipoly@dixi.ch
www.dixipolytool.com