

TRONCATURA

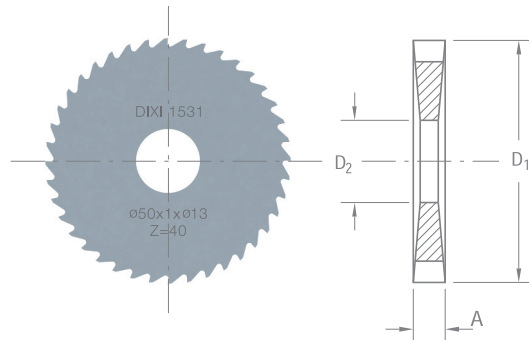
FRESE CIRCOLARI A MAGAZZINO

DIXI 1531

FRESE CIRCOLARI CON DENTATURA LARGA

Ø 15 - 125 mm

D_1 js12
 $A_{\pm 0.01}$ 0.20 - 4.00 mm

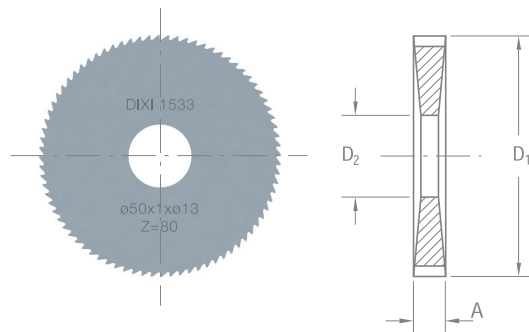


DIXI 1533

FRESE CIRCOLARI CON DENTATURA FINE

Ø 15 - 160 mm

D_1 js12
 $A_{\pm 0.01}$ 0.20 - 5.00 mm

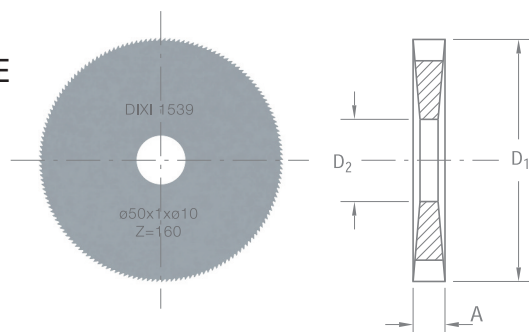


DIXI 1539

FRESE CIRCOLARI CON DENTATURA EXTRAFINE

Ø 10 - 50 mm

D_1 js12
 $A_{\pm 0.01}$ 0.08 - 1.50 mm

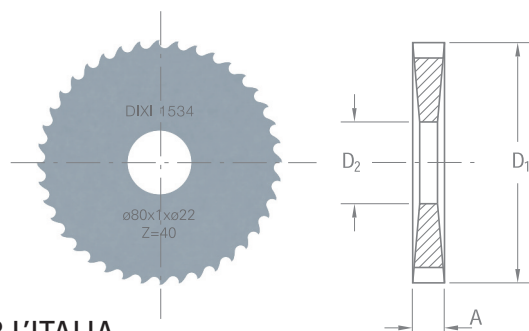


DIXI 1534

FRESE CIRCOLARI CON DENTATURA HELLER

Ø 20 - 100 mm

D_1 js12
 $A_{\pm 0.01}$ 0.30 - 3.00 mm



IMPORTATORE ESCLUSIVO DIXI POLYTOOL PER L'ITALIA

RIDIX

Contatti Ridix SpA

Ufficio vendite: 011 4027521 - 011 4027534 - info.dp@ridix.it

Responsabile Tecnico: Sergio Pace - 348 3982771

www.ridix.it



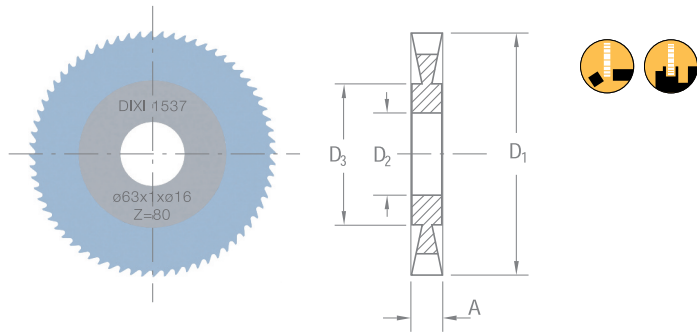
www.dixipolytool.com

DIXI 1537 CUTINOX

FRESE CIRCOLARI PER ACCIAI INOSSIDABILI

Ø 50 - 100 mm

D_1 js12
 $A_{\pm 0.01}$ 0.60 - 1.00 mm

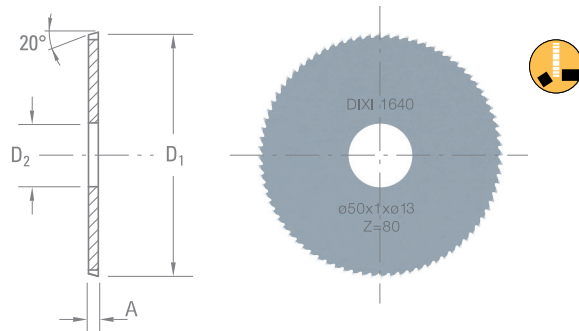


DIXI 1640

FRESE CIRCOLARI PER TRONCATURA SINISTRE E DESTRE

Ø 50 - 100 mm

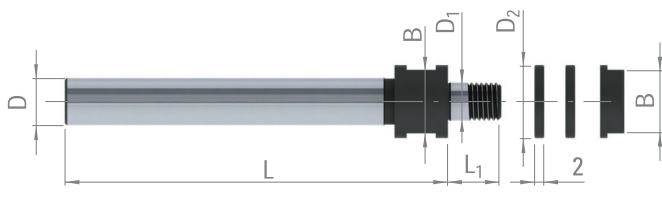
D_1 js12
 $A_{\pm 0.01}$ 0.50 - 1.00 mm



DIXI 2713

ALBERINI PORTAFRESA CON SERRAGGIO ANTERIORE

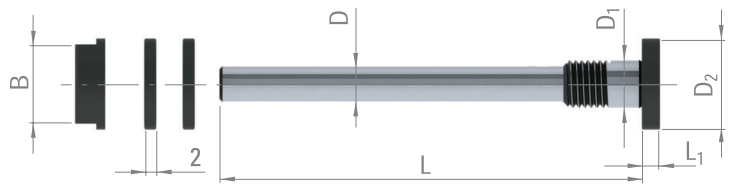
D_{1h6} 3 - 16 mm



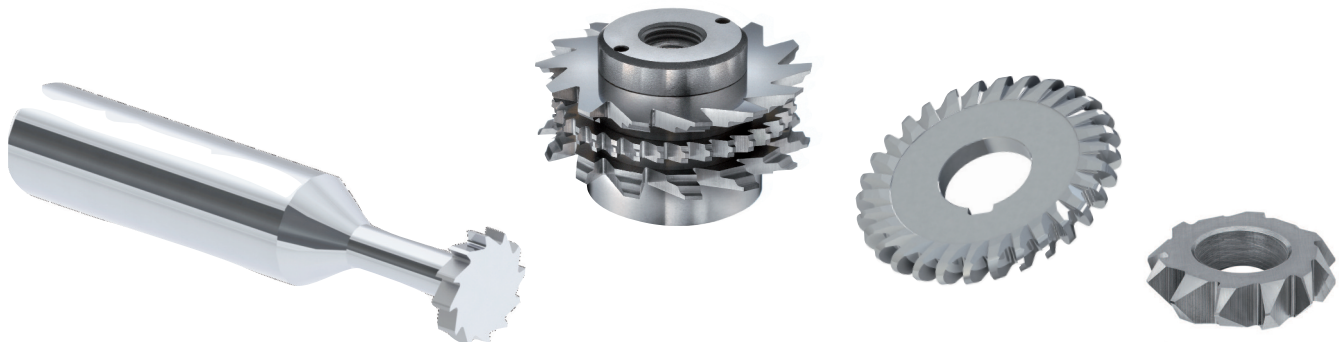
DIXI 2714

ALBERINI PORTAFRESA CON SERRAGGIO POSTERIORE

D_{1h6} 5 - 22 mm



FRESE DI FORMA, FRESE A T E UTENSILI SPECIALI



DIXI POLYTOOL S.A.

Av. du Technicum 37
CH-2400 Le Locle

T +41 (0)32 933 54 44
F +41 (0)32 931 89 16

dixipoly@dixi.ch
www.dixipolytool.com