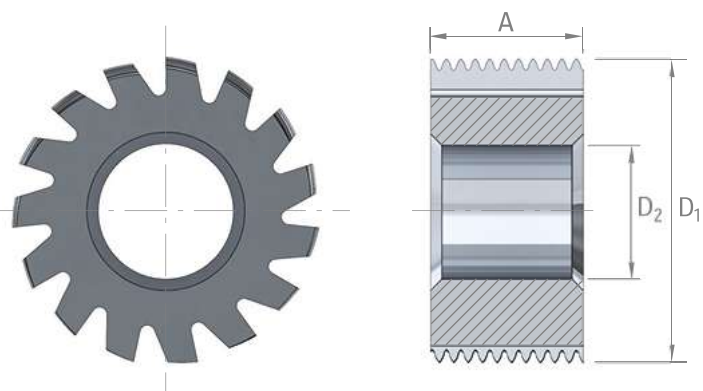


DIXI 1674 UTENSILI A RICHIESTA

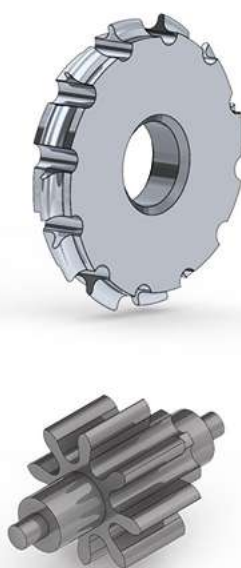
CREATORI PER TAGLIO
DENTE PER DENTE



D ₁	A	D _{2 H3}	Z	MD nudo
6	4	3.5	12	<input type="checkbox"/>
8	5	3.5	12	<input type="checkbox"/>
10	4	3.5	12	<input type="checkbox"/>
10	5	3.5	12	<input type="checkbox"/>
12	6	3.5	12	<input type="checkbox"/>
16	8	8.0	12	<input type="checkbox"/>
18	8	8.0	12	<input type="checkbox"/>
24	8	8.0	12	<input type="checkbox"/>
24	10	8.0	12	<input type="checkbox"/>

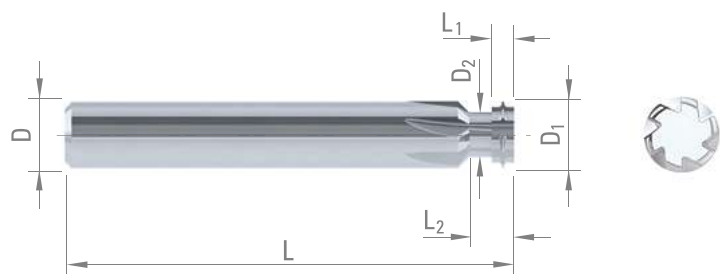
- Acciaio +Pb
- Acciaio legg. legato
- Acciaio fort. legato
- Acciaio inox aust.
- Titanio e relative leghe
- Lega Cu Argento Oro
- Lega Cu diffic. da lavorare
- Leghe di Al

Modulo (m) = 0.03 - 0.5



DIXI 1673 UTENSILI A RICHIESTA

FRESE A T PER TAGLIO
DENTE PER DENTE

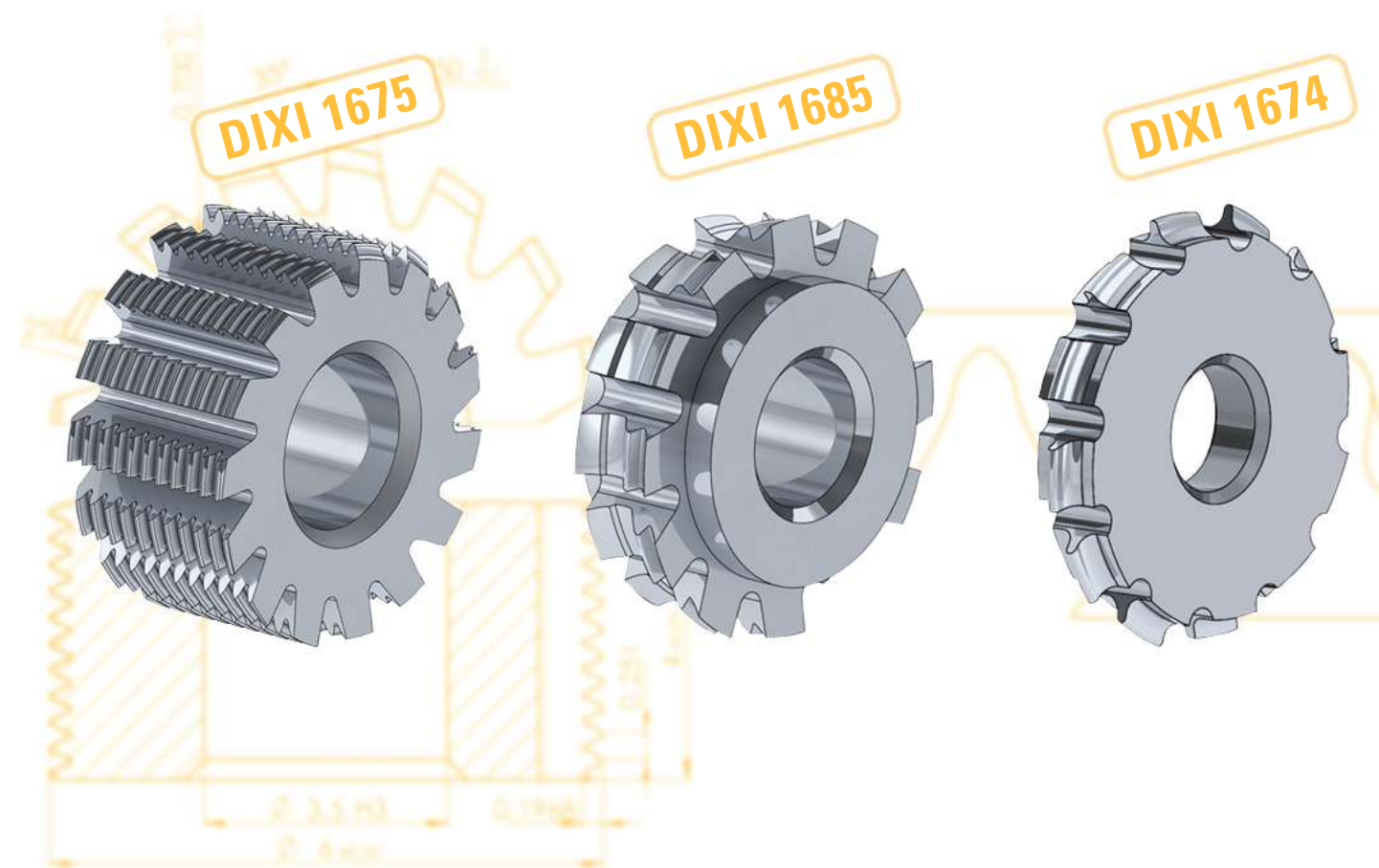


D ₁ -0.05/-0.10	L ₁	D ₂	L ₂	D _{H5}	L	Z	MD nudo
5.0	2.0	4.0	4.15	5	42	6	<input type="checkbox"/>
6.0	2.0	4.0	4.15	6	42	6	<input type="checkbox"/>



CREATORI

- Dal modulo 0.04 fino 0.5
- Taglio per generazione
- Profilo dell'orologiaio secondo le norme vigenti, NIHS, EVJ,...



IMPORTATORE ESCLUSIVO DIXI POLYTOOL PER L'ITALIA

RIDIX

Contatti Ridix SpA

Ufficio vendite: 011 4027521 - 011 4027534 - info.dp@ridix.it

Responsabile Tecnico: Sergio Pace - 348 3982771

www.ridix.it



DIXI POLYTOOL S.A.

Av. du Technicum 37
CH-2400 Le Locle

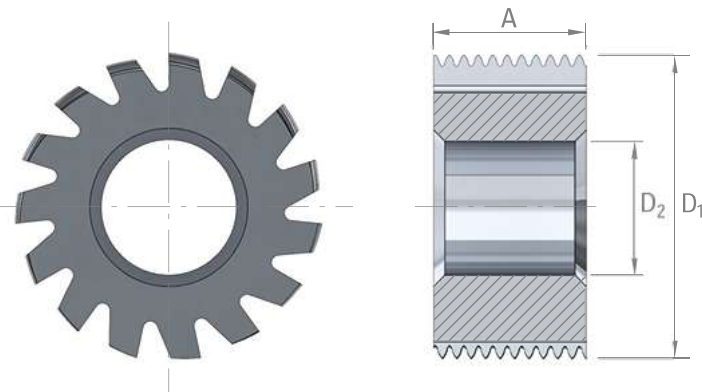
T +41 (0)32 933 54 44
F +41 (0)32 931 89 16

dixipoly@dixi.ch
www.dixipolytool.com

www.dixipolytool.com

DIXI 1675 - 1680 UTENSILI A RICHIESTA

CREATORI
CON DENTATURA CICLOIDALE ED EVOLVENTE

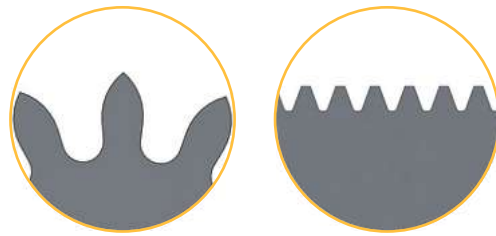


D ₁	A	D _{2 H3}	Z	MD nudo
6	4	3.5	12	<input type="checkbox"/>
	5	3.5	12	<input type="checkbox"/>
8	4	3.5	15	<input type="checkbox"/>
	5	3.5	12	<input type="checkbox"/>
10	4	3.5	15	<input type="checkbox"/>
	5	3.5	12	<input type="checkbox"/>
12	6	3.5	15	<input type="checkbox"/>
	6	4.5	12	<input type="checkbox"/>
	8	4.5	15	<input type="checkbox"/>
	8	4.5	15	<input type="checkbox"/>
16	6	8.0	12	<input type="checkbox"/>
	6	8.0	15	<input type="checkbox"/>
	8	8.0	12	<input type="checkbox"/>
	8	8.0	15	<input type="checkbox"/>
18	8	8.0	12	<input type="checkbox"/>
	8	8.0	15	<input type="checkbox"/>
24	8	8.0	12	<input type="checkbox"/>
	10	8.0	12	<input type="checkbox"/>
	10	8.0	15	<input type="checkbox"/>

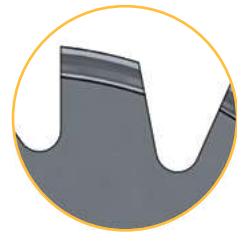
- Acciaio +Pb
- Acciaio legg. legato
- Acciaio fort. legato
- Acciaio inox aust.
- Titanio e relative leghe
- Lega Cu Argento Oro
- Lega Cu diffic. da lavorare
- Leghe di Al

Modulo (m) = 0.04 - 0.5

DIXI 1675 Cicloidale **DIXI 1680** Evolvente

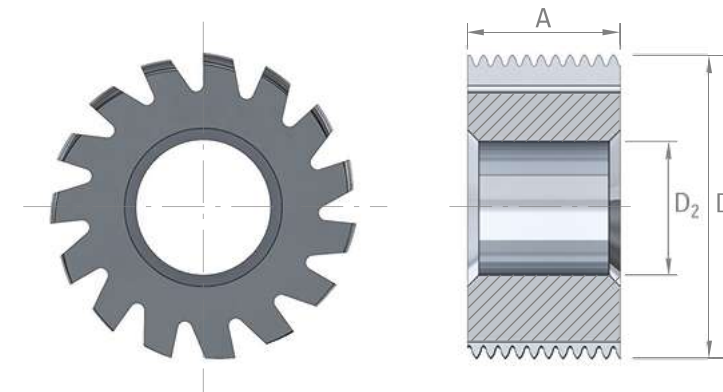


Profilo logaritmico riaffilabile



DIXI 1685 UTENSILI A RICHIESTA

CREATORI
A POSIZIONE UNICA



D ₁	A	D _{2 H3}	Z	MD nudo
6	4	3.5	12	<input type="checkbox"/>
6	5	3.5	12	<input type="checkbox"/>
8	5	3.5	12	<input type="checkbox"/>
10	5	3.5	12	<input type="checkbox"/>
12	6	4.5	12	<input type="checkbox"/>
16	6	8.0	12	<input type="checkbox"/>
16	8	8.0	12	<input type="checkbox"/>
18	8	8.0	12	<input type="checkbox"/>
24	8	8.0	12	<input type="checkbox"/>
24	10	8.0	12	<input type="checkbox"/>

- Acciaio +Pb
- Acciaio legg. legato
- Acciaio fort. legato
- Acciaio inox aust.
- Titanio e relative leghe
- Lega Cu Argento Oro
- Lega Cu diffic. da lavorare
- Leghe di Al

