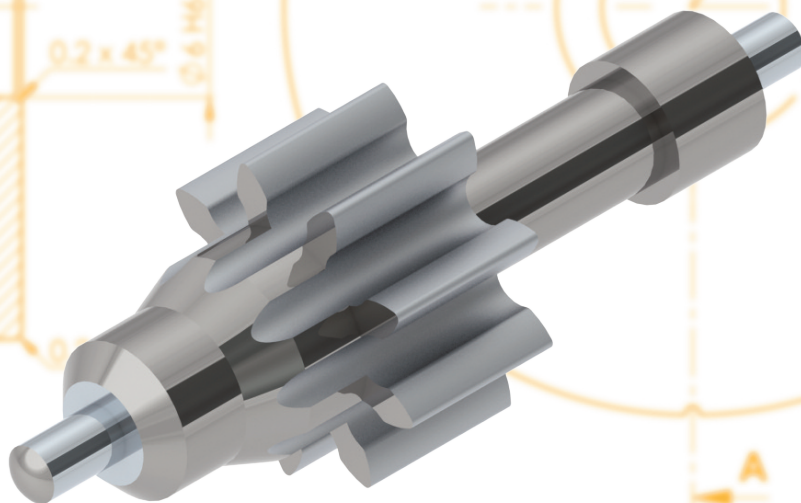
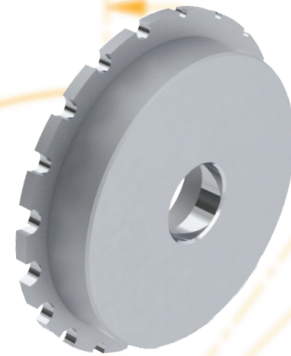
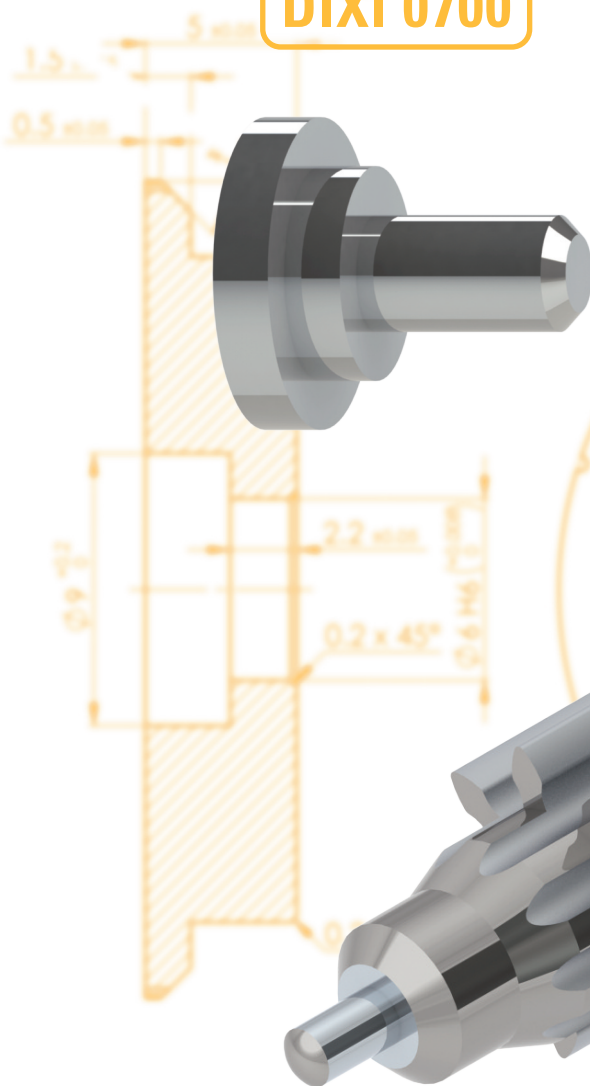


CIBLES DE ROULAGE

- Ø encoches sur demande
- À partir de Ø 0.04mm
- Ebauche de stock

DIXI 0700

DIXI 0710



swiss
made 
since
1946

DIXI POLYTOOL S.A.

Av. du Technicum 37
CH-2400 Le Locle

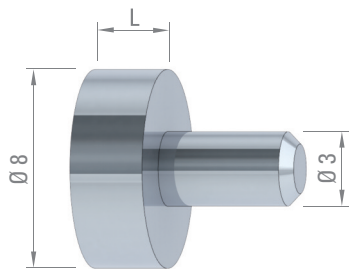
T +41 (0)32 933 54 44
F +41 (0)32 931 89 16

dixipoly@dixi.ch

Petit, précis, DIXI

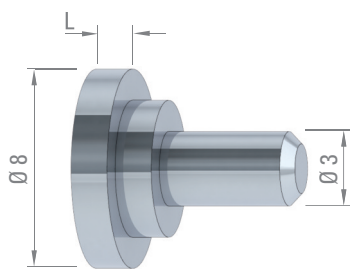
www.dixipolytool.com

DIXI 0700-A



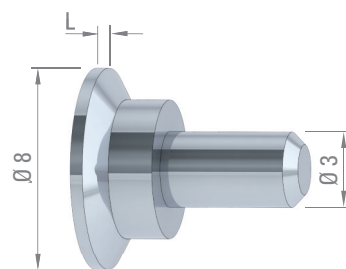
Epaisseur L de 3 à 5 mm
Jusqu'à 8 encoches

DIXI 0700-B



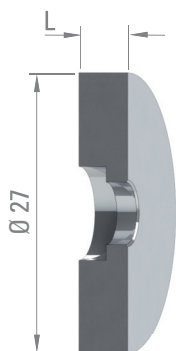
Epaisseur L de 1 à 2.99 mm
Jusqu'à 8 encoches

DIXI 0700-C



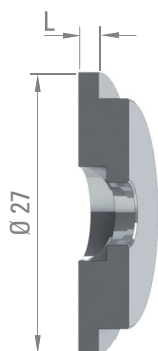
Epaisseur L de 0.05 à 0.99 mm
Jusqu'à 8 encoches

DIXI 0710-D



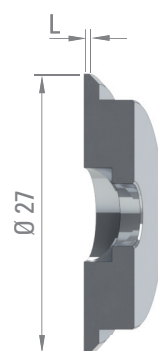
Epaisseur L 5 mm
Jusqu'à 24 encoches

DIXI 0710-E



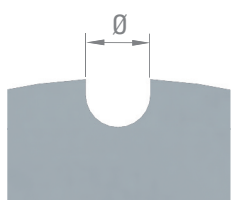
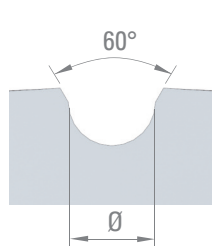
Epaisseur L de 1 à 4 mm
Jusqu'à 24 encoches

DIXI 0710-F

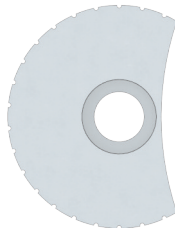


Epaisseur L de 0.05 à 0.99 mm
Jusqu'à 24 encoches

Formes d'encoches

U**V**

Formes de cibles spéciales pour DIXI 0710

G**H**

A remplir pour la commande, svp.

	Nombre de cibles	Réf. DIXI	Epaisseur L	Forme de cible G ou H	Forme d'encoche U ou V	Ø encoches	Nombre d'encoches
Ex.	1	0710-E	1	G	U	0.20	3
					V	0.24	5